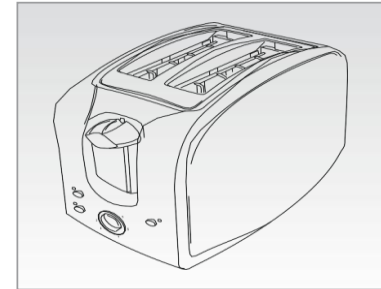


Ariete



Ariete 153 Metal kenyérpíró

Az elektromos készülékek használatakor meg kell tennie a szükséges óvintézkedéseket, amelyek a következők:

- 1.** Győződjön meg arról, hogy a készülék adattábláján szereplő feszültség megfelel a hálózati feszültség értékének.
- 2.** Soha ne hagyja felügyelet nélkül a készüléket, ha csatlakoztatva van az elektromos hálózathoz; minden használat után húzza ki a konnektorból.
- 3.** Soha ne helyezze a készüléket hőforrásra, vagy annak közelébe.
- 4.** A készüléket mindig sík, vízszintes felületre helyezze használat közben.
- 5.** Soha ne hagyja a készüléket kitéve az időjárási hatásoknak (eső, nap stb.).
- 6.** Ügyeljen arra, hogy a tápkábel ne érintkezzen forró felületekkel.
- 7.** Ezt a készüléket 8 évesnél idősebb gyermekek, valamint csökkent fizikai, érzékszervi állapotú személyek csak felügyelet mellett használhatják és ha megértették a használattal járó veszélyeket. Ne engedje, hogy gyerekek játszanak a készülékkel. A tisztítást és a felhasználói karbantartást gyermekek nem végezhetik, kivéve, ha 8 évesnél idősebbek és felügyelik őket.
- 8.** A készüléket és a tápkábelt ne tartsa gyermekek által hozzáférhető helyen.
- 9.** Soha ne tegye a készüléket, dugóját vagy a tápkábelt vízbe vagy más folyadékba; csak nedves ruhával törölje le.
- 10.** Mindig húzza ki a tápkábelt az elektromos hálózathoz, mielőtt felhelyezi vagy eltávolítja az egyes tartozékokat, vagy mielőtt tisztítja a készüléket.
- 11.** Mindig győződjön meg róla, hogy a keze alaposan megszáradt, mielőtt a készüléken lévő kapcsolókat használná vagy beállítaná, vagy mielőtt megérintené a tápkábelt vagy a hálózati csatlakozókat.
- 12.** A készülék kihúzásához fogja meg a csatlakozót és húzza ki közvetlenül a konnektorból. Soha ne húzza meg a tápkábelt a készülék kihúzásához.
- 13.** Ne használja a készüléket, ha a tápkábel vagy a csatlakozó sérült, vagy ha maga a készülék hibás; minden javítást, beleértve a tápkábel cseréjét is, kizárólag az Ariete szerviz vagy Ariete technikus végezhet a kockázatok elkerülése érdekében.
- 14.** Soha ne hagyja, hogy a vezeték olyan helyen lógjon, ahol egy gyermek megragadhatja.
- 15.** Ne veszélyeztesse a készülék működésének biztonságát. olyan alkatrészek használatával, amelyek nem eredetiek, vagy amelyeket a gyártó nem hagyott jóvá.
- 16.** Abban az esetben, ha úgy dönt, hogy kicseréli a készüléket, javasoljuk, hogy minden veszélyes alkatrészt ártalmatlanítson, különösen, ha esetleg gyermekek játszhatnak a készülékkel, vagy annak részeivel.
- 17.** A csomagolóanyagot soha hagyja gyermekek által hozzáférhető helyen, mert veszélyes.
- 18.** Soha ne használja a kenyérpíró gyúlékony anyagok, például függönyök közelében.
- 19.** Használat közben mindig óvatosan kezelje a készüléket, és soha ne érintse meg a forró oldalait.
- 20.** Ne helyezzen a kenyérpíró tetejére tárgyát vagy más tárgyat használat közben.
- 21.** Egy nyílásba ne helyezzen kettőnél több szeletet.
- 22.** Soha ne tegyen villát vagy más fém eszközt a kenyérpíróba a pirítás eltávolításához; ez károsíthatja a készülék belsejében lévő fűtélemeket.
- 23.** Soha ne tegye a kezét vagy más fémtárgyat (például kést vagy fémfóliát) a kenyérpíróba.
- 24.** A készüléket gyúlékony folyadékoktól távol használja; ne tartsa falak, nem hőálló függönyök vagy műanyag alkatrészek közelében.
- 25.** A készüléket csak nedves ruhával törölje tisztára, azután, hogy kihúzta a konnektorból, és hagyta teljesen kihűlni.

26. Használat után várja meg, amíg a készülék teljesen kihűl, csak azután tegye a tárolóhelyre. 27. A készüléket ne működtesse külső időzítővel vagy távirányítóval.

28. A termék 2012/19/EU európai irányelvnek megfelelő ártalmatlanításához olvassa el és olvassa el a termékhez mellékelt tájékoztatót.

NE DOBJA KI EZEKET AZ UTASÍTÁSOKAT

ALKATRÉSZEK LEÍRÁSA (1. ábra)

A Kenyérpirító nyílás

B Kihúzható morzsatálca

C Pirítást szabályozó gomb, 7 állítható fokozattal

G Bekapcsoló kar

D Stop (leállító funkció) gomb

E Leolvasztó gomb

F Pirító gomb

Ezt a készüléket CSAK HÁZTARTÁSI FELHASZNÁLÁSRA tervezték, kereskedelmi vagy ipari célokra nem használható. Ez a készülék megfelel a 2014/35/EU és az EMC 2014/30/EU irányelveknek, valamint a 2004.10.27-i 1935/2004/EK rendeletnek az élelmiszerekkel érintkező anyagokról szóló bekezdésének.

TIPPEK A HASZNÁLATHOZ - Ne használjon túl vékonyra vágott vagy törött kenyérszeleteket. - Ne helyezzen a készülékbe olyan ételeket, amelyek a főzés során lecsepelhetnek. Amellett, hogy megnehezítik a tisztítást, tüzet is okozhatnak. Fontos az is, hogy minden használat előtt tisztítsa meg a morzsatálcát (A) az ételmaradékoktól vagy morzsáktól. - Soha ne erőltesse túl nagy ételeket a kenyérpirítóba. - Soha ne tegyen villát vagy egyéb eszközöket a készülékbe a pirító eltávolításához, mert ez károsíthatja a fűtőelemeket.

HASZNÁLATI ÚTMUTATÓ

FONTOS: A készüléket az első használatkor tanácsos néhány perccig bekapcsolva hagyni, hogy eltávolítsuk a fűtőelemek bevonatából származó kellemetlen szagokat és enyhe füstöt. Ha a kenyérpirítót egynél több alkalommal használja egymás után, hagyja legalább egy perccig hűlni, mielőtt újra használná.

Pirított kenyér készítése - Helyezze be a kenyérszeleteket a kenyérpirító megfelelő nyílásaiba (A). - Csatlakoztassa a készüléket az elektromos hálózathoz, és engedje le a bekapcsoló kart (G), amíg a helyére nem kattann.

Megjegyzés: ha a készülék nincs bedugva a konnektorba, a kar nem rögzül a helyén.

- Állítsa be a pirítás mértékét a (C) tárcsa segítségével. Várjon néhány percet, és a pirító sok automatikus kilökődése után ellenőrizze a pirítás fokát; ha nem elegendő, válassza a magasabb beállítást. Ha a pirító túl sötét lenne, válasszon alacsonyabb fokozatot. - Bármikor megnyomhatja a (D) gombot a pirítási folyamat leállításához.

- A készülék kikapcsolásához nyomja meg a (D) gombot, és húzza ki a készüléket a konnektorból.

Kiolvasztás funkció - Fagyasztott kenyérszeletek pirításához helyezze be azokat a kenyérpirító nyílásaiba (A). Csatlakoztassa a készüléket. - Közvetlenül a kar leengedése után nyomja meg a leolvasztó gombot (E) és fordítsa el a tárcsát (C) az „1” állásba. A gomb jelzőfénye mindaddig világít, amíg a leolvasztás funkció működik. - A kenyér kiolvasztásához és egyidejű pirításához a tárcsát (C) a legmagasabb fokozatra kell állítani:

1-2 beállítás: vékony szeletekhez és fagyasztott termékekhez

3-4-5 beállítás: süteményekhez, fánkhoz és fagyasztott szendvicsekhez.

6-7. beállítás: vastagabb fagyasztott termékekhez, mint például fánk, kézzel szeletelt kenyér és francia pirítás. - Nyomja meg a gombot (D) a pirítás megszakításához. - Kapcsolja ki a készüléket a (D) gomb megnyomásával, majd húzza ki a konnektorból.

Melegítési funkciók - A kenyérszeletek felmelegítéséhez helyezze be azokat a kenyérpirító nyílásaiba (A). Csatlakoztassa a készüléket a hálózatra. - Engedje le a bekapcsoló kart (G), amíg a helyére nem kattann, majd

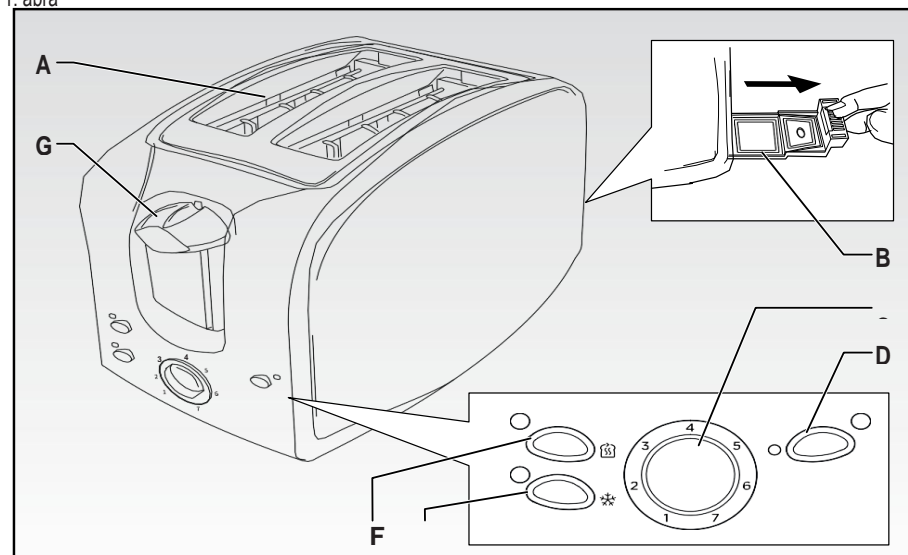
nyomja meg a fűtés gombot (F). A gomb jelzőfénye égve marad, amíg a fűtési funkció működik. - A fűtési idő be van állítva, és nem módosítható. Néhány perc elteltével, amikor a fűtési ciklus befejeződött, a pirító sok automatikusan kilökődnek. - Nyomja meg a (D) gombot a fűtési folyamat bármikor leállításához. - Kapcsolja ki a készüléket a (D) gomb megnyomásával, és húzza ki a konnektorból.

FONTOS: Ne helyezzen be nyílásonként kettőnél több szeletet. Állítsa a pirítási fok szabályozó tárcsát alacsonyabb fokozatra vékonyabb vagy száraz kenyérhez.

TISZTÍTÁS:

FONTOS: A készüléket csak azután tisztítsa, hogy kihúzta a hálózatról, és megvárta, amíg teljesen lehűlt. Szigorúan tilos a készüléket szétszerelni, vagy a készülék belsejében bármilyen változtatást tenni.

1. ábra



2. ábra

